



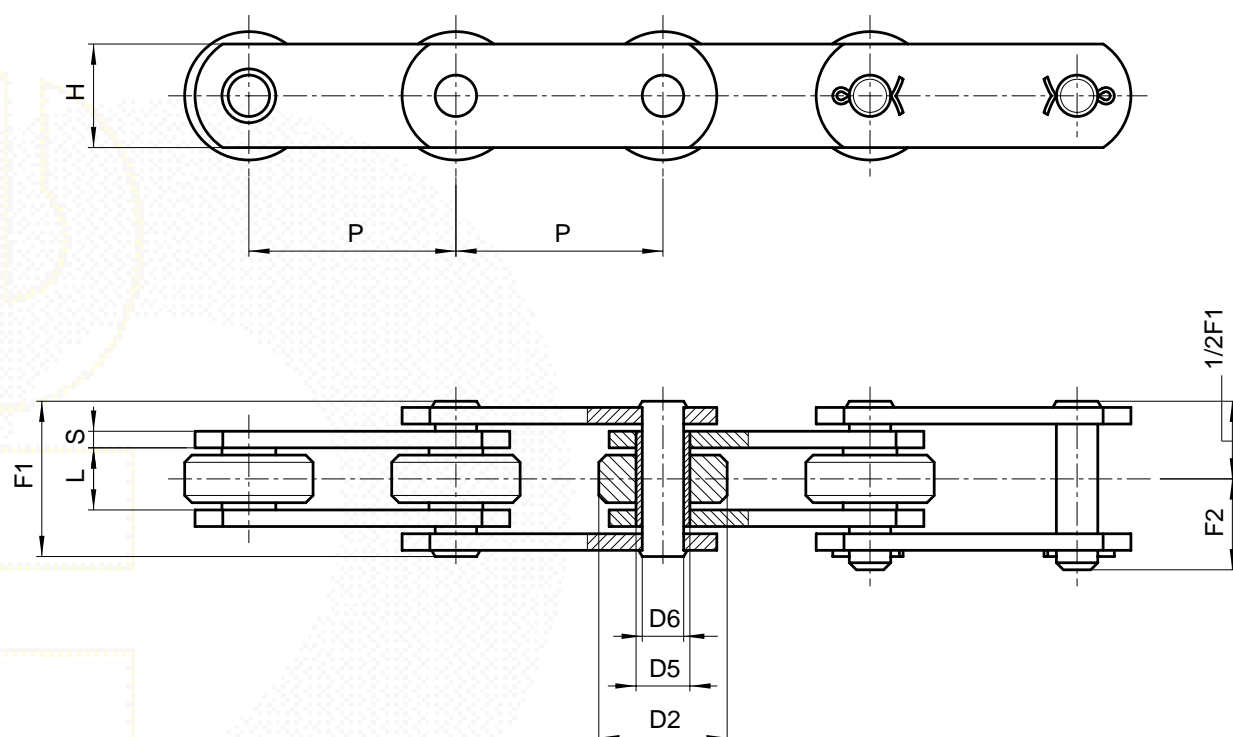
CATENE NON UNIFICATE CON PASSO METRICO



ES
MI
ES
TI
SA
ES



CATENE NON UNIFICATE CON PASSO METRICO



A PERNI PIENI

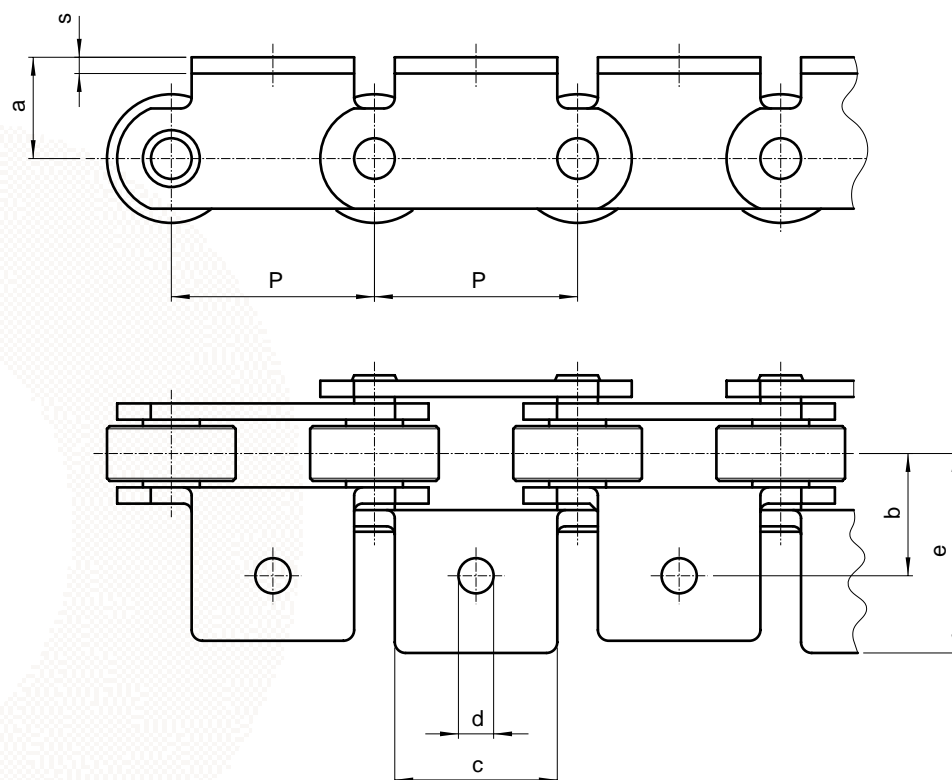
Catena N.	P mm	L mm	D2 mm	D5 mm	D6 mm	H mm	S mm	F1 mm	F2 mm	Carico di rottura N	Peso cat. kg/m
103	50	11,5	25	8,4	5,7	15	2	24	14,6	16.000	1,4
200	50	11,5	25	8,4	5,7	15	3	28	16,5	18.000	1,7
202	69	11,5	25	8,4	5,7	15	3	28	16,5	18.000	1,5
203	75	11,5	25	8,4	5,7	20	3	28	16,5	18.000	1,7
205	50	11,5	25	8,4	5,7	18	2,5	26	16	18.000	1,7
205SS*	50	11,5	25	8,4	5,7	18	2,5	26	16	18.000	1,7
206	50	11,5	25	11	8	20	3	28	17	22.000	1,9
206SS*	50	11,5	25	11	8	20	3	28	17	22.000	1,9
206R	50	11,5	25	11	8	20	3	28	17	45.000	1,9

(*) Catena in acciaio INOX

Versioni alternative:

- rulli in nylon, delrin, ecc.
- trattamenti superficiali di zincatura, nichelatura, ecc.
- a perni sporgenti
- pre-tensionate e pre-selezionate

CATENE NON UNIFICATE CON PASSO METRICO



Combinazione montaggio attacchi
da pag. 1.9/2

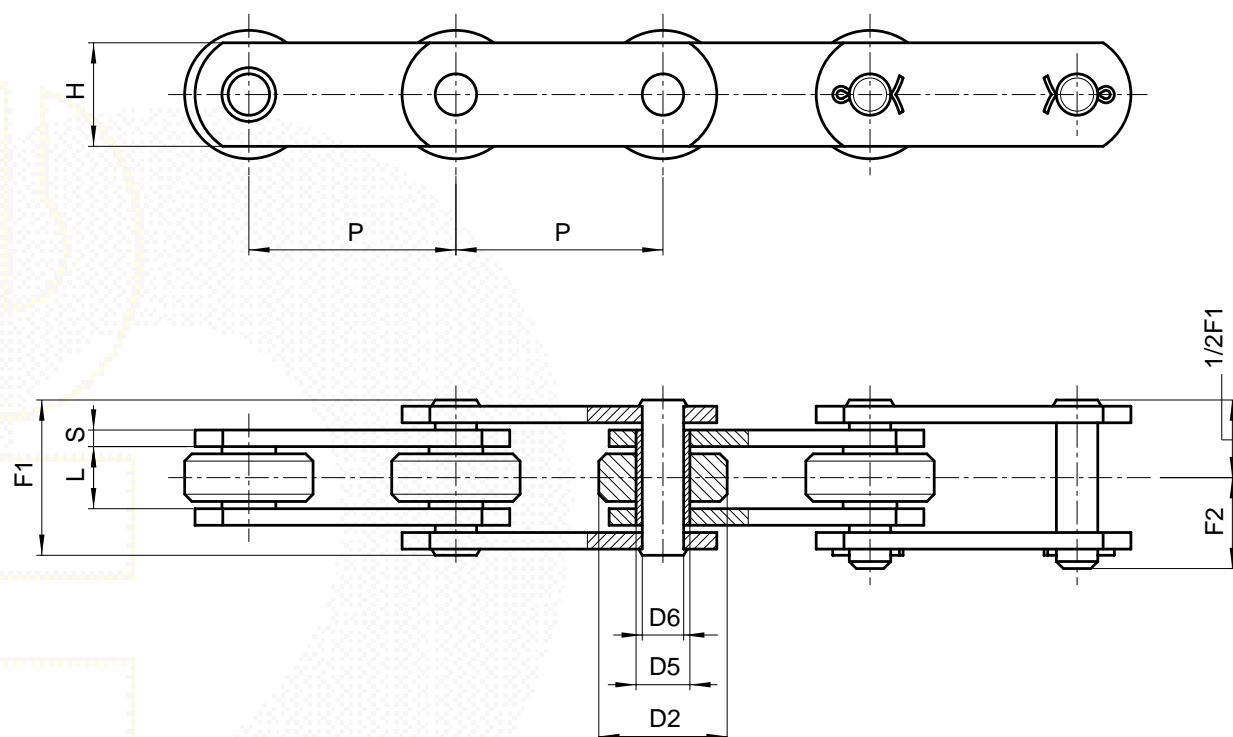
ATTACCHI

Catena N.	P mm	a mm	b mm	c mm	d mm	e mm	s mm	Sovr. unit. attacco kg
103	50	25	21	41	6,5	32	2	0,023
200	50	25	24	41	6,5	34	3	0,035
202	69	27	24	66	6,5	34	3	0,050
203**	75	27	33	46	6,5	46	3	0,055
205	50	24	22	46	6,5	36	2,5	0,035
205B	50	14	32	46	6,5	45	2,5	0,035
205SS	50	24	22	46	6,5	36	2,5	0,035
206	50	24	23	40	6,5	38	3	0,035
206SS	50	24	23	40	6,5	38	3	0,035
206R	50	24	23	40	6,5	38	3	0,035

(**) Catena costruita solo con attacchi A101/A102



CATENE NON UNIFICATE CON PASSO METRICO



A PERNI PIENI

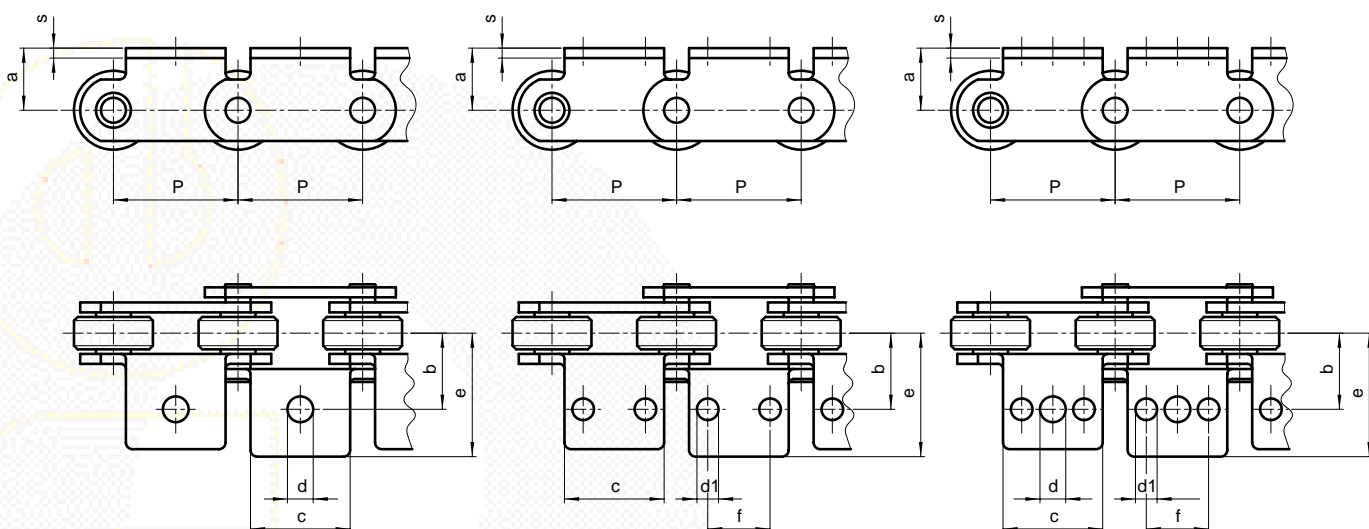
Catena N.	P mm	L mm	D2 mm	D5 mm	D6 mm	H mm	S mm	F1 mm	F2 mm	Carico di rottura N	Peso cat. kg/m
400**	50	15	31	13,2	10	23	3	33	19,5	35.000	3
400SS*	50	15	31	13,2	10	23	3	33	19,5	30.000	3
401	75	15	31	13,2	10	23	3	33	19,5	35.000	2,8
402	100	15	31	13,2	10	23	3	33	19,5	35.000	2,3
500	50	15	31	13,2	10	25	4	36	21	45.000	3,9
500R	50	15	31	13,2	10	25	4	36	21	75.000	3,9
501	75	15	31	13,2	10	25	4	36	21	45.000	3,2
502	100	15	31	13,2	10	25	4	36	21	45.000	2,7
5021432	100	15	31	13,2	10	25	4	36	21	75.000	2,7
503	125	15	31	13,2	10	25	4	36	21	45.000	2,5
504	150	15	31	13,2	10	25	4	36	21	45.000	2,4
701	75	22	40	17	12	35	4	43	25	75.000	5,9
703	100	22	40	17	12	35	4	43	25	75.000	4,9
W1743	100	24	40	17	12	35	4	45	26	75.000	6,3
704	125	22	40	17	12	35	4	43	25	75.000	4,4
705	150	22	40	17	12	35	4	43	25	75.000	4

(*) Catena in acciaio INOX
 (**) Catena a piastre sagomate

Versioni alternative:

- rulli in nylon, delrin, ecc.
- trattamenti superficiali di zincatura, nichelatura, ecc.
- a bussola (senza rullo)
- a perni sporgenti
- pre-tensionate e pre-selezionate

CATENE NON UNIFICATE CON PASSO METRICO



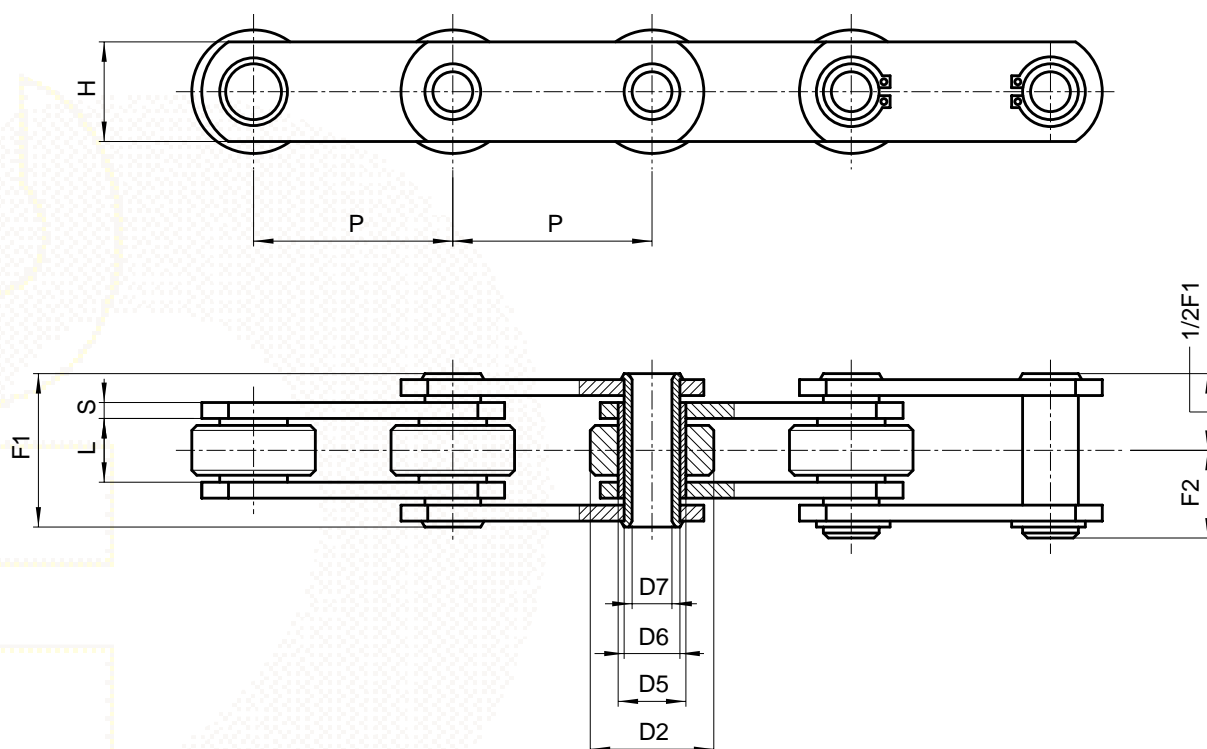
Combinazione montaggio attacchi da pag. 1.9./2

ATTACCHI

Catena N.	Combinazioni montaggio	P mm	a mm	b mm	c mm	d mm	d1 mm	e mm	f mm	s mm	Sovr. unit. attacco kg
400	solo passi est.	50	35	31	60	10	8,5	48,5	25	3	0,080
400	tutte	50	28	31	30	10	/	46	/	3	0,035
400B	tutte	50	16,5	42	30	10	/	57	/	3	0,035
400B	solo passi est.	50	16,5	31	60	10	8,5	48,5	25	3	0,050
400SS	tutte	50	28	31	30	10	/	46	/	3	0,035
400SS	solo passi est.	50	35	31	60	10	8,5	48,5	25	3	0,080
401 ● ♣	tutte	75	30	28	60	10	9	41,5	30	3	0,060
402 □	tutte	100	35	31	70	10	9	46,5	35	3	0,085
500 ● ♣	tutte	50	35	32	45	10	8,5	48,5	25	4	0,070
500B ● ♣	tutte	50	22	45	45	10	8,5	61,5	25	4	0,070
500BR ● ♣	solo passi est.	50	17,5	34	60	10	9	50	30	4	0,070
501 □	tutte	75	30	29	60	10	9	44,5	30	4	0,080
502 □	tutte	100	35	32	70	10	9	48,5	35	4	0,100
5021432 □	tutte	100	-1,5	30 ■	60	9	6,5	46	40	4	0,025
503 □ *	tutte	125	35	32	70	10	9	56	35	4	0,160
504 ♣ *	tutte	150	35	32	70	10	9	56	35	4	0,250
701 ♣	tutte	75	26	38	50	10	9	66,5	25	4	0,100
703 □	tutte	100	40	38	70	10	9	54,5	35	4	0,140
703B □	tutte	100	26	38	70	10	9	68,5	35	4	0,120
W1743 ●	tutte	100	26	38	70	/	16,5	73	35	4	0,140
704 □	tutte	125	26	40	100	10	9	62,5	70	4	0,150
705 ♣	tutte	150	26	40	100	10	9	56,5	50	4	0,180

- attacchi ad 1 foro
- ♣ attacchi a 2 fori
- attacchi a 3 fori
- * attacchi saldati
- foro centrale: b= 32,5

CATENE NON UNIFICATE CON PASSO METRICO



A PERNI FORATI

Catena N.	P mm	L mm	D2 mm	D5 mm	D6 mm	D7 mm	H mm	S mm	F1 mm	F2 mm	Carico di rottura N	Peso cat. kg/m
250	50	11,5	25	11	9	6,2	20	2,5	25	14	30.000	1,8
250R	50	11,5	25	11	9	6,2	20	2,5	25	14	38.000	1,8
250SS*	50	11,5	25	11	9	6,2	20	2,5	25	14	25.000	1,8
400C**	50	15	31	17	14	10,2	25	3	31	17	35.000	3
W3635	50	15	31	17	14	10,2	25	3	31	17	35.000	3
500C	50	15	31	17	14	10,2	25	4	35	18,5	40.000	3,6
500CRP***	50	15	31	17	14	10,2	25	4	35	18,5	65.000	3,6
500CSS*	50	15	31	17	14	10,2	25	4	35	20	40.000	3,6
501C	75	15	31	17	14	10,2	25	4	35	18,5	40.000	3,1
501CSS*	75	15	31	17	14	10,2	25	4	35	20	40.000	3,1
502C	100	15	31	17	14	10,2	25	4	35	18,5	40.000	2,6
502CSS*	100	15	31	17	14	10,2	25	4	35	20	40.000	2,6
503C	125	15	31	17	14	10,2	25	4	35	18,5	40.000	2,4
503CSS*	125	15	31	17	14	10,2	25	4	35	20	40.000	2,4
504C	150	15	31	17	14	10,2	25	4	35	18,5	40.000	2,3
701C	75	22	40	23	18	12,2	35	4	45	23,5	60.000	4,6
703C	100	22	40	23	18	12,2	35	4	45	23,5	60.000	4,4
703CR	100	22	40	23	18	12,2	35	4	45	23,5	75.000	4,4
704C	125	22	40	23	18	12,2	35	4	45	23,5	60.000	4,2
704CR	125	22	40	23	18	12,2	35	4	45	23,5	75.000	4,2
705C	150	22	40	23	18	12,2	35	4	45	23,5	60.000	4
705CR	150	22	40	23	18	12,2	35	4	45	23,5	75.000	4

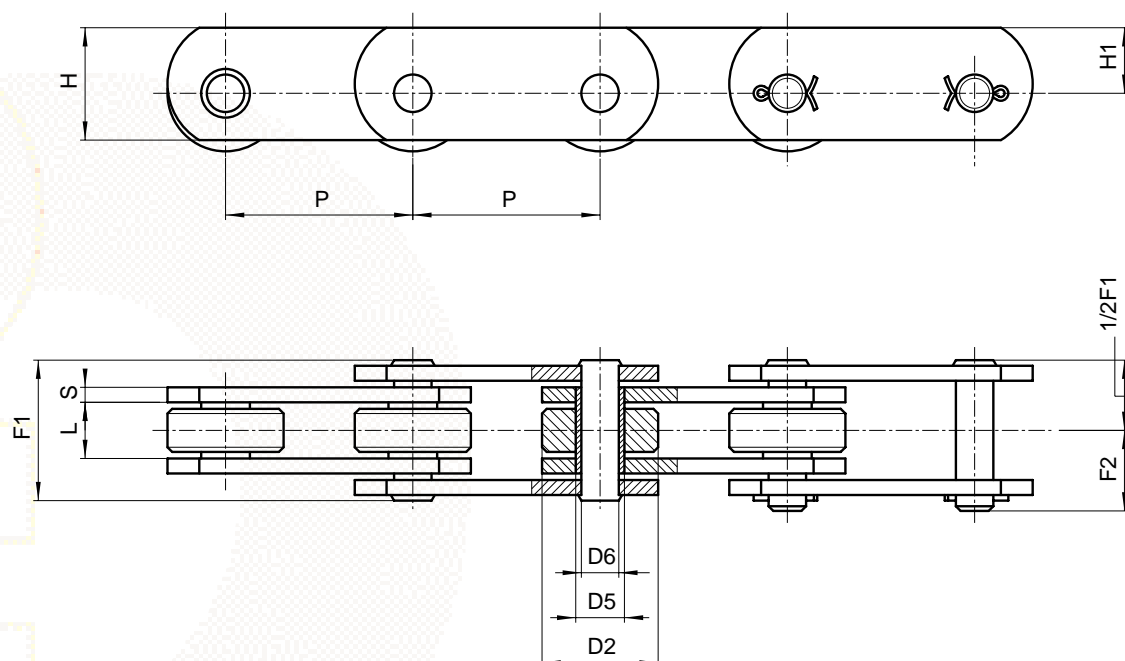
- (*) Catena in acciaio INOX
- (**) Catena a piastre sagomate
- (***) Catena pre-tensionata e pre-selezionata

Versioni alternative:

- rulli in nylon, delrin, ecc.
- trattamenti superficiali di zincatura, nichelatura, ecc.
- a bussola (senza rullo)
- pre-tensionate e pre-selezionate



CATENE NON UNIFICATE CON PASSO METRICO



A PIASTRE
DISASSATE

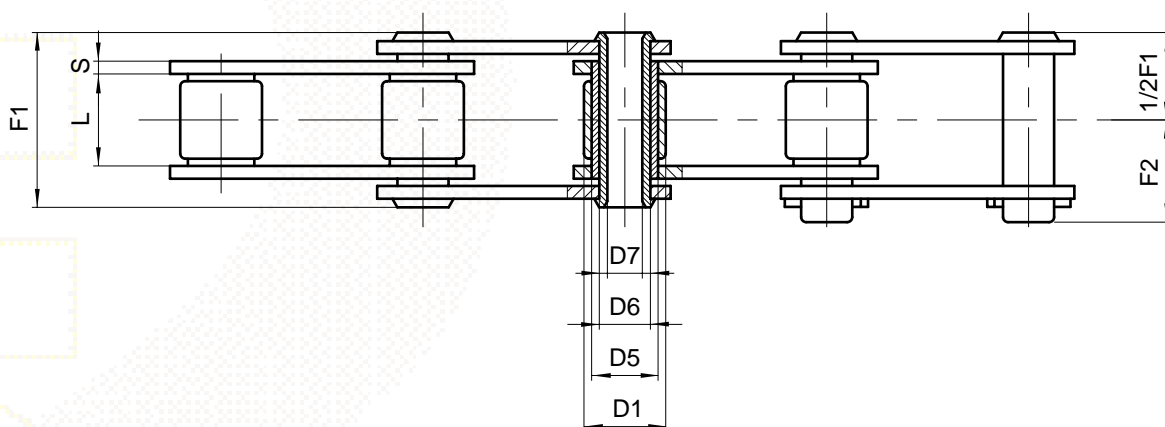
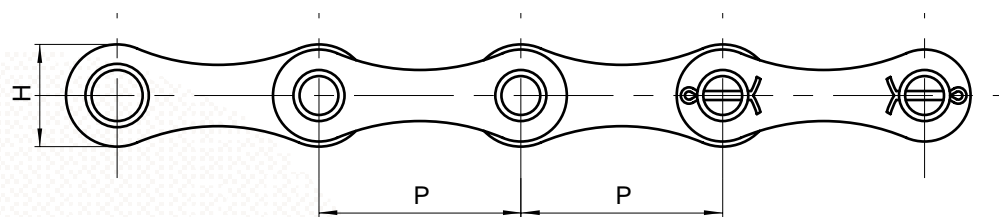
Catena N.	P mm	L mm	D2 mm	D5 mm	D6 mm	H mm	H1 mm	S mm	F1 mm	F2 mm	Carico di rottura N	Peso cat. kg/m
350Z**	50	11,5	18	8,4	5,7	17,5	10	2,5	25,5	15,5	18.000	1,25
351	50	11,5	25	8,4	5,7	25	16,5	2	24	15	16.000	2
352	50	15	31	13,2	10	30	17,5	4	36	21	45.000	4,5
352SS*	50	15	31	13,2	10	30	17,5	4	36	21	45.000	4,5
353	75	15	31	13,2	10	30	17,5	4	36	21	45.000	3,8
353SS*	75	15	31	13,2	10	30	17,5	4	36	21	45.000	3,8
354	100	15	31	13,2	10	30	17,5	4	36	21	45.000	3,5
354SS*	100	15	31	13,2	10	30	17,5	4	36	21	45.000	3,5

(*) Catena in acciaio INOX
(**) Catena zincata

Versioni alternative:

- rulli in nylon, delrin, ecc.
- trattamenti superficiali di zincatura, nichelatura, ecc.
- pre-tensionate e pre-selezionate

CATENE NON UNIFICATE



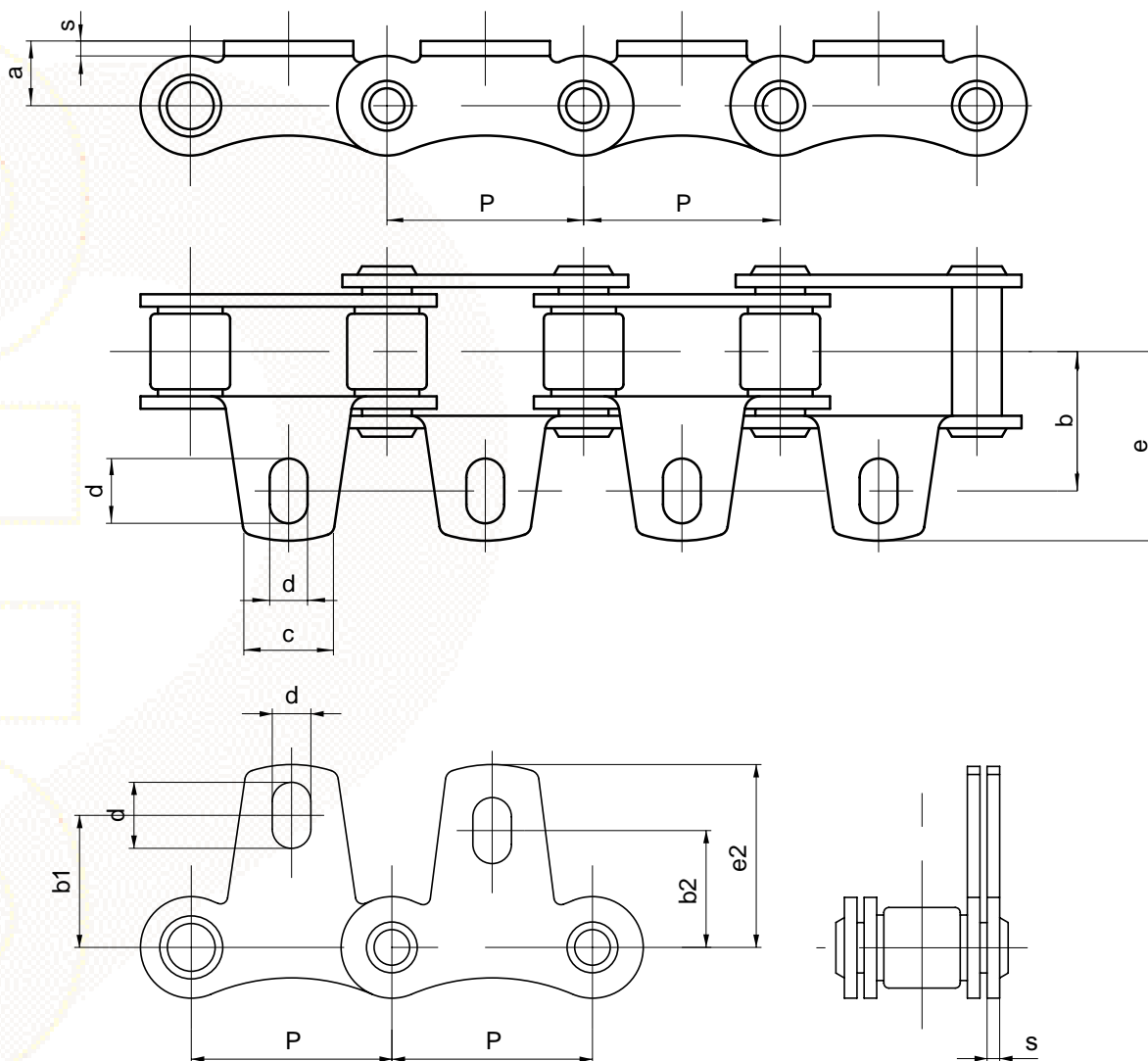
A PERNI FORATI

Catena N.	P mm	L mm	D2 mm	D5 mm	D6 mm	D7 mm	H mm	S mm	F1 mm	F2 mm	Carico di rottura N	Peso cat. kg/m
260	41,75	20,5	17	13,8	11	8,3	22	3	36	22,7	27.000	1,5
260SS*	41,75	20,5	17	13,8	11	8,3	22	3	36	22,7	13.500	1,5
260RZ**	41,75	20,5	17	13,8	11	8,3	25	3	36	22,7	35.000	1,9
260RBZ**	41,75	20,5	17	13,8	11	8,3	25	3	36	22,7	50.000	1,9

(*) Catena in acciaio INOX
 (**) Catena zincata

Versioni alternative:
 - rulli in nylon, delrin, ecc.
 - trattamenti superficiali di zincatura, nichelatura, ecc.
 - pre-tensionate e pre-selezionate

CATENE NON UNIFICATE

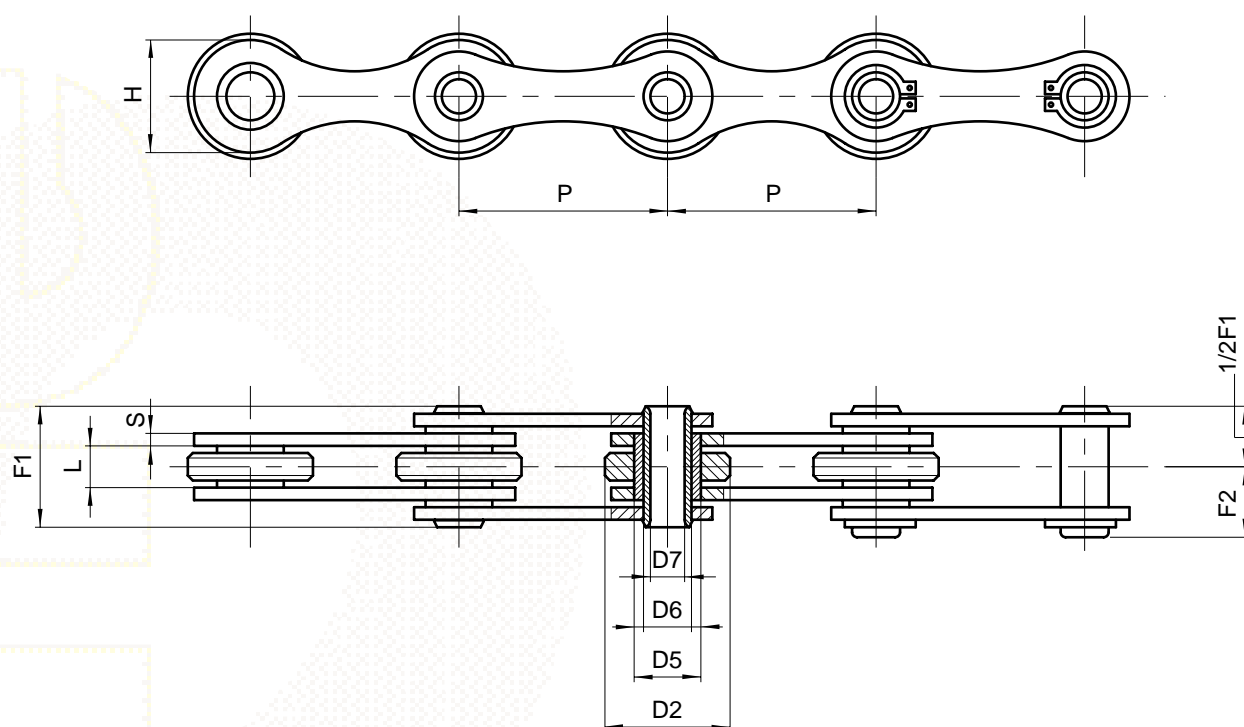


ATTACCHI

Catena N.	P mm	a mm	b mm	b1 mm	b2 mm	c mm	d mm	e mm	e1 mm	e2 mm	s mm	Sovr. unit. attacco kg
260	41,75	13,5	30	29	25	19	14-8,3	43,5	39,5	3	0,020	
260SS	41,75	13,5	30	29	25	19	14-8,3	43,5	39,5	3	0,020	



CATENE NON UNIFICATE



A PERNI FORATI

Catena N.	P mm	L mm	D2 mm	D5 mm	D6 mm	D7 mm	H mm	S mm	F1 mm	F2 mm	Carico di rottura N	Peso cat. kg/m
261	50	10	30	16	11,5	8,2	25,5	3	26,5	14,5	60.000	2,2
262	50,8	10	30	16	11,5	8,2	25,5	3	26,5	14,5	60.000	2,1
262SS*	50,8	10	30	16	11,5	8,2	25,5	3	26,5	14,5	32.000	2,1
W3865AR	60	10	30	16	11,5	8,2	26	3	26,5	14,5	60.000	1,5
W3604R	63	10	30	16	11,5	8,2	26	3	26,5	14,5	60.000	2,3
263	100	10	30	16	11,5	8,2	25,5	3	26,5	14,5	60.000	1,5

(*) Catena in acciaio INOX

Versioni alternative:

- rulli in nylon, delrin, ecc.
- trattamenti superficiali di zincatura, nichelatura, ecc.
- pre-tensionate e pre-selezionate

