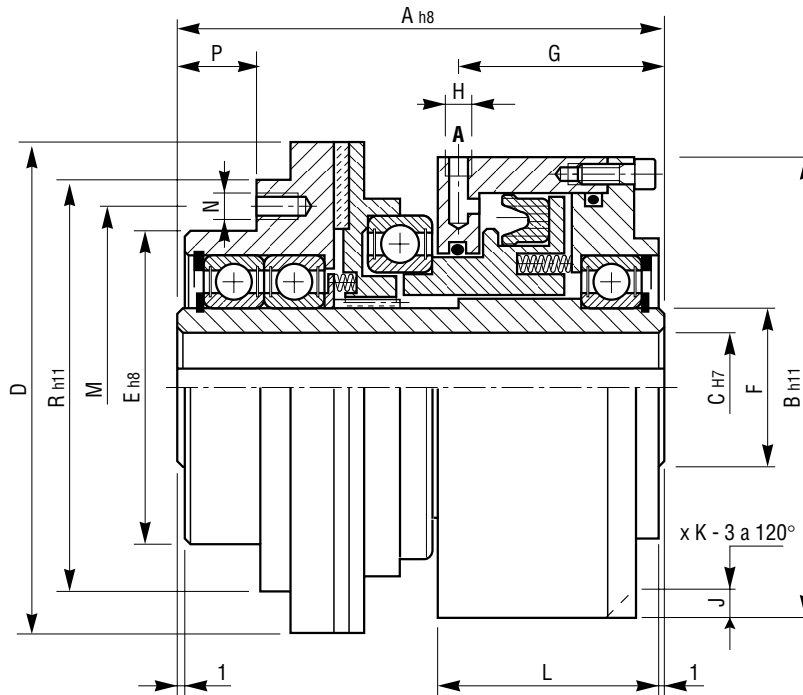


SERIE / MODEL	MPR-N □□
CODICE / CODE	03.50.□□.01



A = Alimentazione aria / Air supply

□□	Momenti Torques Ms (Nm)	Giri/1' R.P.M. max.	Pressione lavoro Working pressure bar	Volume cilindro Cylinder volume cm ³	Peso Weight kg
00	20	3000	6	7	4,3
01	30	3000	6	9	5,2
02	50	2400	6	11	7,1
03	65	2400	6	13	8,4
04	100	2000	6	20	11,5
05	140	2000	6	24	13,5
06	240	1600	6	35	19,7
07	350	1400	6	42	28

□□	A	B	C		D	E	F	G	H	J	K	L	M	N n° x Ø	P	R
			min	max												
00	114	108	14	20	112	65	30	48	1/8"	6	6	54	82	3 x M 6	18	92
01	120	123	15	25	118	72	35	51	1/8"	8	8	57	88	3 x M 6	19	98
02	128	138	18	34	136	88	45	55	1/8"	8	8	61	102	3 x M 6	20	113
03	135	145	18	34	146	88	45	58	1/8"	8	8	64	108	3 x M 6	20	119
04	150	178	20	46	168	102	60	63	1/8"	9	9	70	120	6 x M 6	23	132
05	160	198	25	50	178	112	65	70	1/4"	10	10	78	135	6 x M 8	22	152
06	172	228	30	60	218	132	75	74	1/4"	10	10	82	155	6 x M 8	23	173
07	185	248	30	68	248	145	85	78	1/4"	10	10	86	180	6 x M10	32	200